
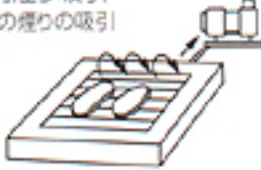



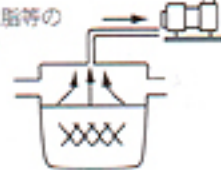

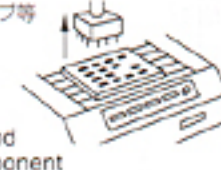

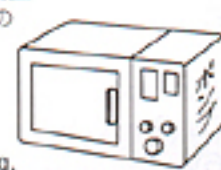



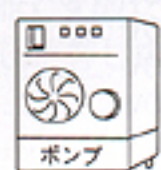



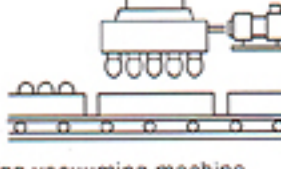
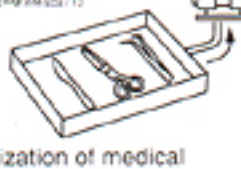
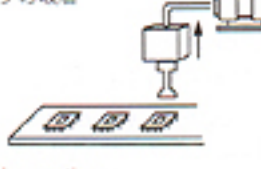
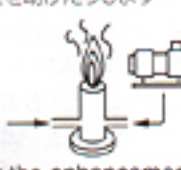
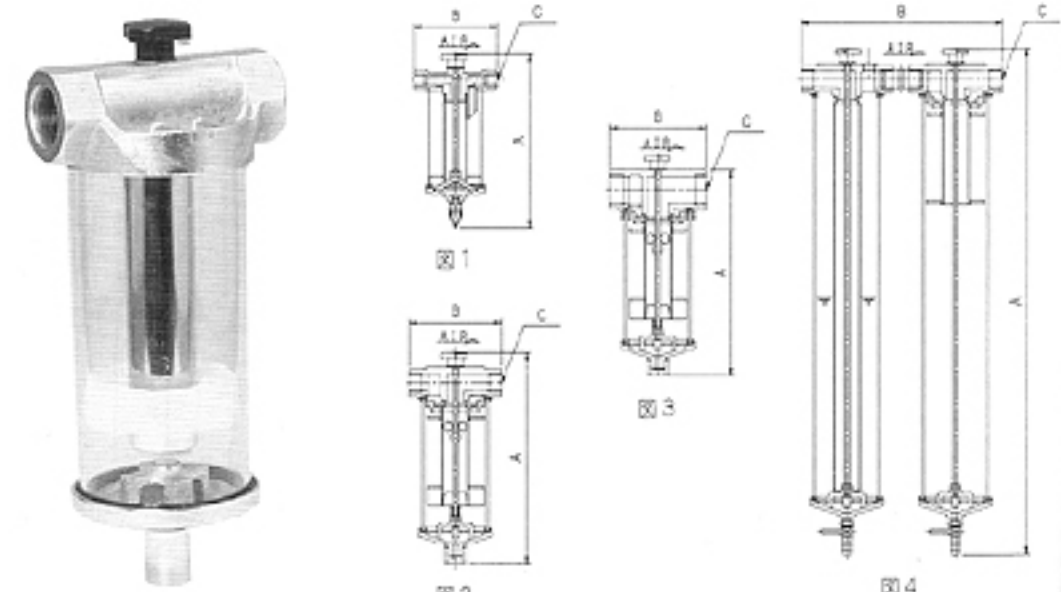
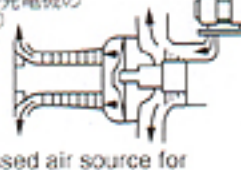
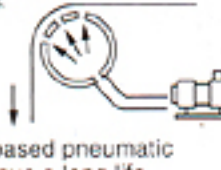
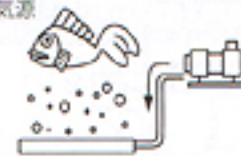



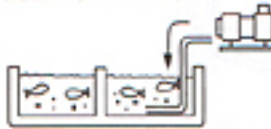
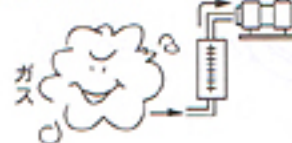
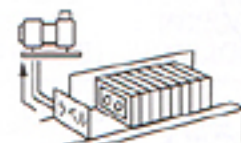

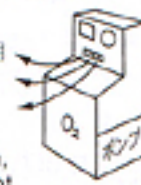


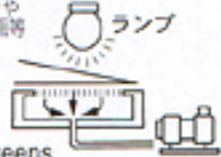



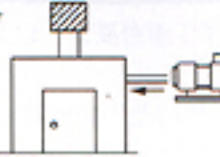


Vacuum Pump/Blower Uses and Applicable Industries

産業機械 Industrial machines and appliances	食品機械 Food processing appliances	医療機器 Medical instruments	半導体機械 Semiconductors
<p>ロボット ロボットの自動化用</p>  <p>For automatization of robots</p>	<p>焼き肉煙の吸引 焼き肉の煙の吸引</p>  <p>Suction of smoke generated from grilled meat</p>	<p>歯科用吸引機 歯の削粉、唾液等を自動的に吸引します</p>  <p>Automatic suction of tooth cuttings, saliva, etc.</p>	<p>ウエハー吸着 ウエハーの固定吸着用</p>  <p>For wafer vacuum-retention</p>
<p>キャッシュデスペンサー 現金自動支払機用</p>  <p>For automatic cash dispensers</p>	<p>脱気装置 水、液体、樹脂等の空気抜き用</p>  <p>Deaeration of water or other liquid, resin, etc.</p>	<p>医療風呂 24時間風呂、泡風呂の空気源</p>  <p>24-hour bath/jet bath air source</p>	<p>IC組立機 IC組立機チップ等取付け</p>  <p>For chip and other component mounting by IC assembling machines</p>
<p>紙幣計算機 紙幣を数える</p>  <p>Paper money counting</p>	<p>凍結乾燥装置 食品、医薬品の凍結、乾燥、封検用</p>  <p>For freezing, drying, and sealing of food and pharmaceuticals</p>	<p>麻酔ガス吸引 麻酔ガスを吸引する手術室内と室外用</p>  <p>Suction of anesthetic gas. For use in and out of operating rooms.</p>	<p>真空ピンセット 小物部品の吸着</p>  <p>Suction of small articles</p>
<p>吸着搬送用 物を吸着して移動する</p>  <p>Object vacuum-retention for transport</p>	<p>乾燥装置 真空乾燥装置</p>  <p>Vacuum dryer</p>	<p>血圧計 血圧計用</p>  <p>For sphygmomanometer</p>	<p>半田吸引機 ハンダの煙の吸引</p>  <p>For solder fume suction</p>
<p>コンクリートコアドリル コアドリルのベースがバキュームで瞬間吸着</p>  <p>Core drill base instantaneous suction by means of a vacuum</p>	<p>卵吸着装置</p>  <p>Egg vacuuming machine</p>	<p>滅菌機械 医薬品の消毒滅菌用</p>  <p>For sterilization of medical instruments</p>	<p>ICチップ用部品 ICチップの吸着</p>  <p>IC chip suction</p>
<p>ガス石油のバーナー用 燃焼効果を助けたりします</p>  <p>GasFor the enhancement of combustion effects</p>			
<p>ガスタービンエンジン空気源 ディーゼル発電機の圧縮空気のエアー源</p>  <p>Compressed air source for diesel electric generators</p>			
<p>空気軸受けベアリング用 エアerpumpによる空気軸受けは長寿命です</p>  <p>Air-pump-based pneumatic bearings have a long life.</p>			

Vacuum Pump/Blower Uses and Applicable Industries

<p>養魚の空気源 Air supplies for fish hatcheries</p>	<p>理科学機器 Physical and chemical appliances</p>	<p>包装機械 Packing equipment</p>	<p>印刷機器 Printing machines</p>
<p>鑑賞魚空気源 鑑賞魚の空気源</p>  <p>Air supplies for aquarium fish</p>	<p>排ガス分析計 自動車の排ガスの分析用</p>  <p>For analyses of exhaust gases generated from cars</p>	<p>真空包装機 真空パック詰め用</p>  <p>For vacuum packaging</p>	<p>ラベラー 瓶、その他のラベル貼り用</p>  <p>For labeling of bottles, etc</p>
<p>養魚場空気源 養魚場の養殖魚向けの空気源</p>  <p>Air supplies for fish in hatcheries</p>	<p>公害測定機 ガス分析、粉塵分析用</p>  <p>For gas and dust analyses</p>	<p>ラベリング貼り</p>  <p>Labeling</p>	<p>フィルム吸着 写真製版等の フィルムの吸着用</p>  <p>For film suction for photolithography, etc</p>
<p>酸素発生機(酸素濃縮機) 濃縮酸素発生、 オゾンの前処理 養魚場向け酸素発生用</p>  <p>For concentrated oxygen generation, ozone pretreatment, and fish hatchery oxygen supply</p>	<p>理化学実験機器 実験用機械用</p>  <p>For laboratory machines</p>	<p>食品パックの袋開き用 食品紙パックの袋開き用</p>  <p>For opening of paper packages for food</p>	<p>スクリーン印刷機 吸引しスクリーンや 印刷紙を大きな面等 に保存する</p>  <p>Securing screens and printing paper to a large easel by means of a vacuum</p>
<p>浄化槽 汚水等の浄化用に使われています</p>  <p>Used for purification of sewage</p>	<p>レンズ吸着用 レンズの吸着固定、搬送用</p>  <p>For lens suction, retention, and transport</p>	<p>印刷機の紙送り 印刷機等の紙の自動送り用</p>  <p>Printing press paper feed</p>	
<p>焼却炉 焼却効果を助け 有害ガスの 除去を促す</p>  <p>For the enhancement of combustion effects and facilitation of exhaust gas elimination</p>			

